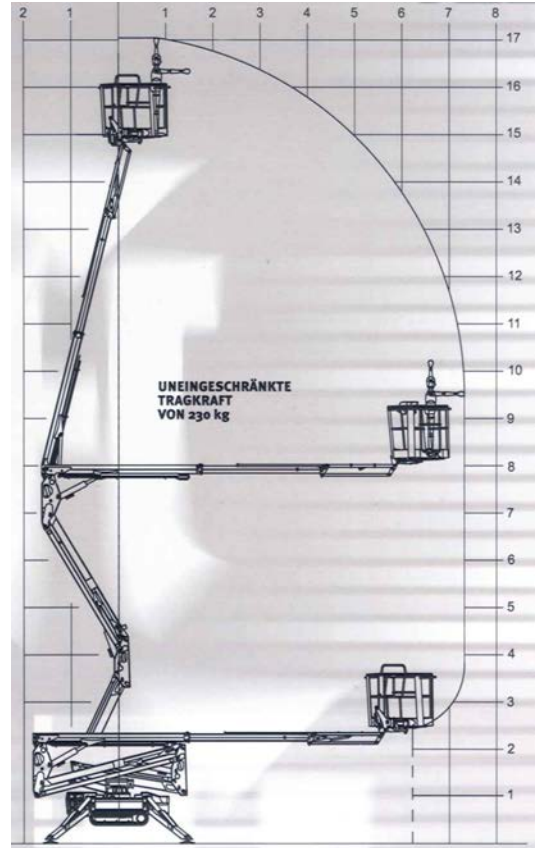


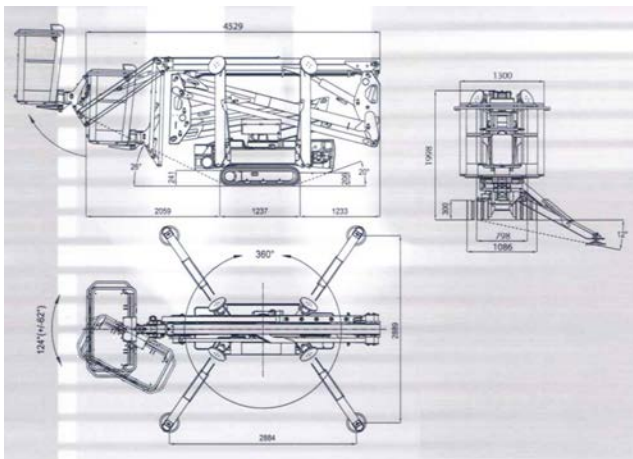
Raupenarbeitsbühne mit Abstützung und 17 Meter Arbeitshöhe.

Die Vorteile:

Unsere Raupenbühnen ermöglichen durch den Diesel-bzw. Benzinmotor ein unabhängiges Arbeiten im Freien und durch den Elektromotor ein abgasfreies und ruhiges Arbeiten in Innenräumen. Wegen der geringen Abmessungen passen sie durch jede Tür und der Raupenantrieb ermöglicht eine schonende Bewegung auf empfindlichen Böden.



TECHNISCHE DATEN:	
Arbeitshöhe: max:	17,00m
Plattformhöhe	15,30m
seitliche Reichweite:	7,50m
Bauhöhe:	1,99m
Breite:	0,80m
Länge:	4,50m
Gesamtgewicht:	2230kg
Antrieb:	Elektro-Benzin
Raupenfahrwerk:	weiss
Drehbarer und abnehmbarer Arbeitskorb	



MALEREI
LAIMINGER
RADFELD
KOMPETENZ IN SACHEN FARBE

