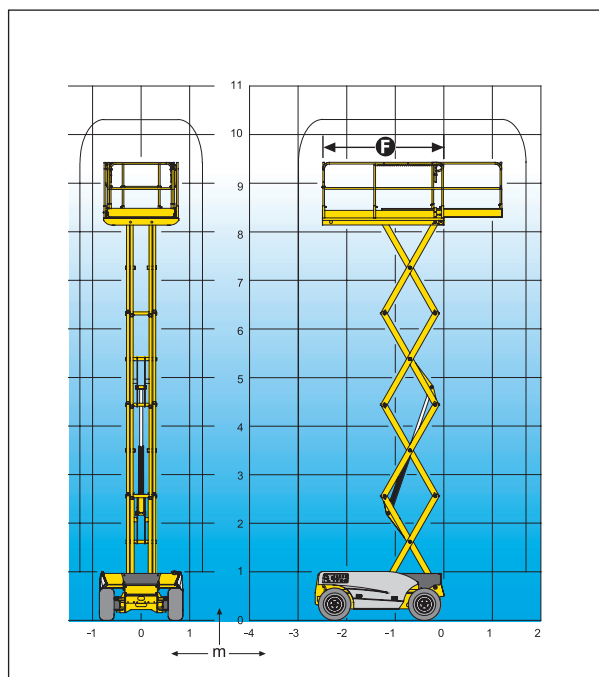
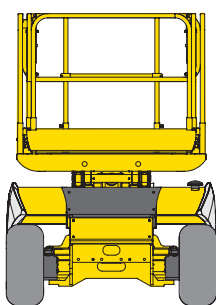
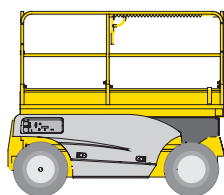


# Geländetaugliche Arbeitsbühne mit Abstützung und 10 Meter Arbeitshöhe.

## Die Vorteile:

- Hydraulische Differentialsperre für den Geländebetrieb
- Der enge Wendekreis ermöglicht eine ausgezeichnete Manövrierfähigkeit
- Vollständig proportionale Steuerung
- Erhöhte Sicherheit durch die Überlastabschaltung der Plattform
- Robust, zuverlässig und einfach zu warten



## STANDARDAUSSTATTUNG

- Deutz Motor
- Allradantrieb, lenkbare Hinterräder
- Neigungsmesser 3°
- Einseitiger Plattformausschub 1,2 m
- Batterien 12V – 70 Ah
- Abnehmbare Pultsteuerung
- Freischaltung der Antriebsmotoren
- Stundenzähler
- Abschlepp- und Kranösen
- Hydraulische Bremsen
- Manueller Notablass
- Schaumgefüllte Reifen für jedes Gelände
- Seitliche Schutzdeckel
- Hupe
- Abnehmbares Bedienpult
- 2 Fixierungsringe für Sicherheitsgurte

## TECHNISCHE DATEN

	Compact 10DX	Compact 12DX
Arbeitshöhe	10,2 m	12,15m
Plattformhöhe	8,2 m	10,15m
Maximale Tragfähigkeit	565 kg	450 kg
Ⓐ Länge	2,65 m	
Ⓑ Breite	1,80 m	
Ⓒ Höhe in eingefahrenem Zustand (mit Geländer)	2,37 m	2,54 m
Höhe in eingefahrenem Zustand (ohne Geländer)	1,5 m	1,68 m
Ⓓ Radstand	1,87 m	
Ⓔ Bodenhöhe	25 cm	
ⒻxⒼ Plattformabmessungen	2,5 m x 1,54 m	
Plattformverlängerung	1,2 m	
Fahrgeschwindigkeit	0,8 à 5,5 km/h	
Äußerer Wendekreis	3,73 m	
Bodenhöhe	1,45 m	
Hebe-/Senkzeit	35 / 40	40 / 45
Motor	Deutz 18kW - 24,5 CV	
Maximale Steigfähigkeit	40 %	
Bremsen	Hydraulique	
Schaumgefüllte Reifen	26 x 12 - 12	
Hydrauliköltank	80 l	
Dieseltank	30 l	
Gesamtgewicht	3330 kg	3830 kg



**Malerei**  
**LAIMINGER**  
**Radfeld**  
**KOMPETENZ IN SACHEN FARBE**

